

IZYFAN



GARANTIE
(PIÈCES)
À VIE

DIAMÈTRE 152CM

Brasseur d'air de plafond, silencieux et économique avec d'excellentes performances de vitesse d'air grâce à ses pales profilées et sa rotule intégrée*.

La rotule permet de corriger la pente si nécessaire (plafond rampant). Elle est disponible dans les deux longueurs, 25cm et 12cm.



LES RAISONS DE CHOISIR UN BRASSEUR D'AIR IZYFAN

Les brasseurs d'air sont un **moyen simple et économique de réduire l'inconfort en intersaison** et en été.

Ils sont fortement valorisés dans la RE2020 (confort d'été).



Vitesse d'air performante :

- Pales profilées en ABS de diamètre 152cm pouvant couvrir une surface au sol entre 12 et 13m².
- Débit d'air de 13 226 m³/h
- Rotule intégrée permettant une amélioration de la vitesse d'air sous sa périphérie de + ou- 20%



Moteur DC sans balais (Brushless) :

- **Le moteur DC permet une inversion du sens** de rotation des pales donc un fonctionnement en confort d'hiver (déstratification).
- Le moteur DC est sans balais et permet de limiter le niveau sonore du brasseur d'air.



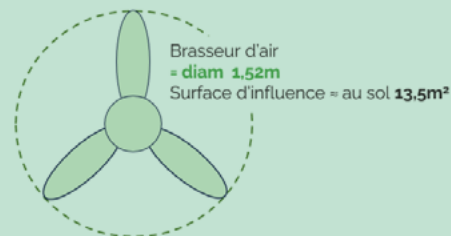
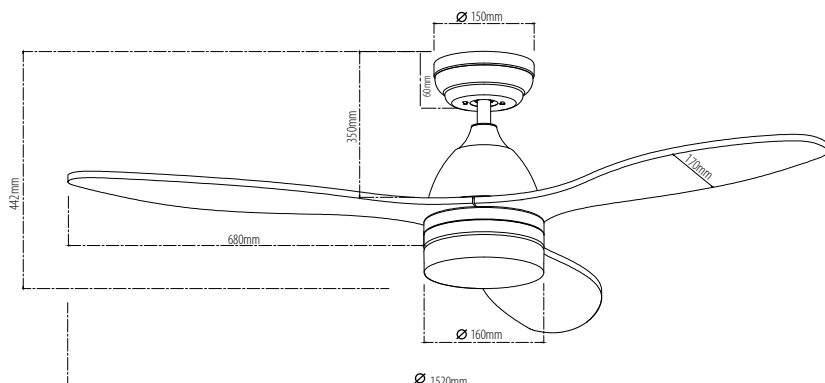
Economique : Les performances de l'Izyfan permettent de limiter le nombre de brasseurs d'air vs des brasseurs d'air de tailles inférieure de diamètre 90, 120, 132cm. Idéal pour les bâtiments publics ou les établissements scolaires.

L'Izyfan avec les pales en 152 cms a une surface de couverture importante (zone d'influence).

Diamètre des pales	90 cms	122 cms	132 cms	152 cms
Surface d'influence	4,94 m2	8,69 m2	10,18 m2	13,5 m2

Dessin technique pour la tige longue de 25cm.

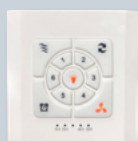
Pour la tige courte (12cm), diminuer les mesures de hauteur de 12cm.



TÉLÉCOMMANDES RF



Télécommande standard



Télécommande murale avec minuteur (option)

- Une télécommande peut piloter plusieurs ventilateurs (jusqu'à 6) avec une surface max de 50m2. Au-delà de 50m2 et / ou 6 ventilateurs nous conseillons une deuxième télécommande.
- 2 télécommandes possibles par ventilateur
- Asservissement à un interrupteur d'éclairage possible (mémoire de la dernière vitesse sélectionnée)

Vitesse	1	3	6
watts	5	13	36,7
m3h	6 851	9 471	13 226
db*	31,6	35	42,9

* puissance acoustique

CARACTÉRISTIQUES TECHNIQUES

Diamètre: 152 cm

Poids: 5,8 kgs

Moteur: DC (courant continu) Brushless (sans balai)

Coloris: blanc mat

Volume d'air brassé: 13 226 m3/h

Type de pales: 3 pales profilées en ABS

Consommation: de 5,4 à 36,7 watts (à vitesse maxi)

Télécommande*: RF 6 vitesses

Volume sonore: de 31,6 à 42,9 db (puissance acoustique)

Efficacité énergétique: de 360,38 à 1370,2 m3/Wh

Garantie (pièces): à vie

Le point d'ancrage du brasseur d'air doit pouvoir supporter un minimum de 30 Kg. (Poids du brasseur d'air en mouvement à vitesse max)

**Locaux équipés de plusieurs brasseurs d'air (le cas échéant): Afin de permettre une bonne synchronisation des télécommandes, chaque local comprenant plusieurs brasseurs d'air sera équipé soit d'un disjoncteur, d'un fusible, d'un interrupteur ou d'une boîte de dérivation dédié à l'ensemble des brasseurs d'air de ce même local.*