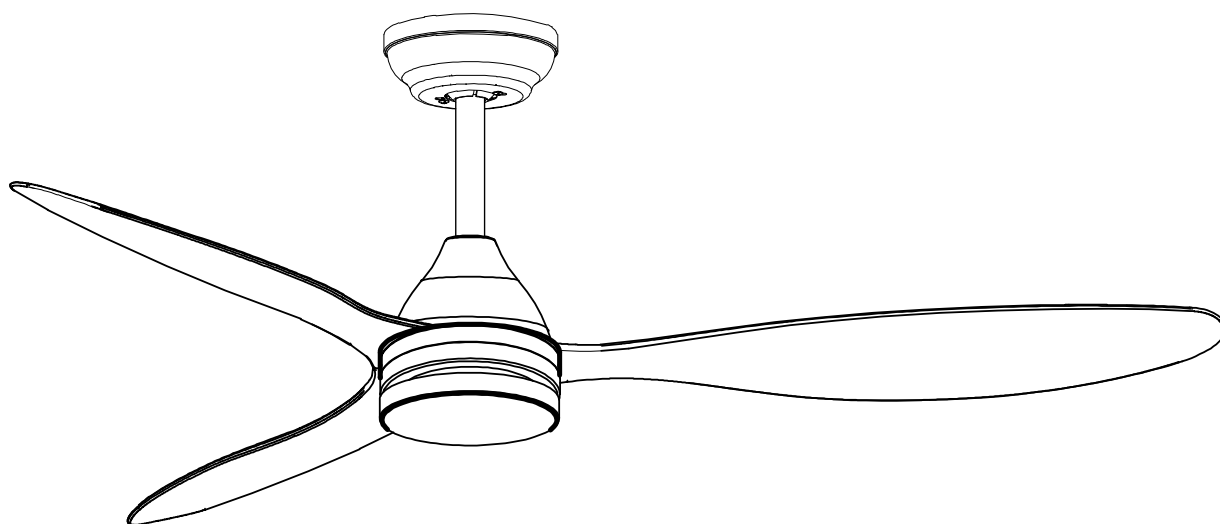


BRASSEUR D'AIR DE PLAFOND



IZYFAN

Guide d'utilisation et d'installation



BRASSEURS D'AIR RE2020

2 AVENUE PYTHAGORE 06560 SOPHIA ANTIPOLIS France - +33 (0)4 92 38 96 50

www.brasseurs-air-re2020.com

contact@brasseurs-air-re2020.com

Index

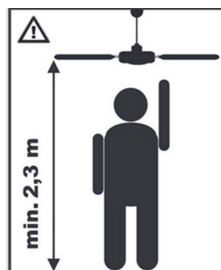
- **Consignes de sécurité**
- **Contenu du carton**
- **Guide Installation**
- **Télécommandes**
- **Spécifications techniques**
- **Résolution des problèmes**

Importantes consignes de sécurité

ATTENTION:

Veiller à ce que toute alimentation électrique soit coupée au disjoncteur avant d'effectuer les branchements

- 1- L'installation doit être effectuée par un électricien qualifié.
- 2- Couper l'arrivée électrique au disjoncteur.
- 3- Ne pas utiliser d'alimentation électrique autre que 220 - 240 V / 50 Hz.
- 4- L'appareil doit être branché à la terre.
- 5- Quand vous montez le moteur, assurez-vous de bien fixer le câble de sécurité du moteur à la fixation du plafond.
- 6- S'assurer que le point d'ancrage du brasseur d'air est capable de supporter le poids du brasseur d'air en mouvement (à vitesse max) soit un minimum de 30 Kg.
- 7- En application de la norme NF EN CEI 60335-2-80, merci de respecter une hauteur sous pales de **2m30 minimum.**



- 8- Ne placez aucun objet dans la trajectoire des pales. Lorsque le brasseur d'air est en marche, aucun objet ne doit heurter les pales du brasseur d'air afin d'éviter tout risque de blessure.

Importantes consignes de sécurité (suite)

- 9-** Lorsque toutes les connexions électriques sont terminées, ranger tous les fils de manière ordonnée.
- 10-** S'assurer que toutes les vis et les connexions sont bien vissées et bloquées.
- 11-** Eviter une trop grande humidité à l'endroit où vous souhaitez installer le brasseur d'air de plafond.
- 12-** Ne pas mélanger les pales si vous vous êtes procuré plus d'un brasseur d'air.
- 13-** Pour changer le sens de rotation du brasseur d'air (mode hiver) veiller à éteindre le brasseur d'air (attendre son arrêt complet) avant d'inverser le sens de rotation.
- 14-** Veiller à bien respecter les connections électriques terre, neutre et phase.
- 15-** Pour une meilleure performance, veiller à avoir un minimum de 1 diamètre entre le brasseur d'air et les murs et au moins 2 diamètres entre 2 brasseurs d'air
- 16-** Ne pas placer le brasseur d'air par-dessus une source lumineuse – vous risquez d'avoir un effet stroboscopique au plafond.
- 17-** Il convient de surveiller les enfants pour s'assurer qu'ils ne jouent pas avec l'appareil.

Avertissement:

Ce produit est conçu pour n'utiliser que les pièces fournies et/ou les accessoires désignés spécifiquement pour être utilisés avec ce produit. L'utilisation de pièces et/ou d'accessoires non conçus pour être utilisés avec ce produit peut entraîner des blessures corporelles ou des dommages matériels. Si le câble d'alimentation est endommagé, il doit être remplacé afin d'éviter un accident.

Contenu du carton

- a. Fixation plafond
- b. Moteur et récepteur/carte mère (et adaptateur)
- c. 3 Caches
- d. Tige
- e. 3 Pales
- f. Télécommande:
 - Télécommande « support mural » et vis
 - Télécommande murale avec support et vis (en OPTION)
- f. Visserie
 - Vis pour fixation du support plafond x 4 (bois)
 - Vis pour fixation du support plafond x 2 (béton)
 - serre fils

Toutes les autres vis utiles au montage sont prévisées sur l'appareil



Guide d'installation

IMPORTANT : AVANT TOUTE INSTALLATION ET/OU MANIPULATION – ASSUREZ VOUS QUE LE COURANT SOIT BIEN COUPE

A1- Fixation sur plafond type PLACOPLATRE (ex : BA13, BA18,...)

Il est nécessaire de s'assurer que le type de placo utilisé pour les plafonds puisse supporter le poids du brasseur d'air. Il existe plusieurs types de placoplâtre : standard, hydrofuge, ignifugé, haute densité ou avec bords amincis...

Un placoplâtre de type BA13 standard ne pourra supporter qu'un poids de 3,5kg (ce qui est insuffisant pour pour le brasseur d'air) – **il sera donc nécessaire de fixer le support brasseur d'air à travers le placo plâtre sur des tasseaux en bois ou une plaque intermédiaire ou même des rails métalliques.**



Exemple d'installation:

Une plaque de renfort en bois (exemple 30X30 cms) a été ajoutée entre les rails pour accueillir le support moteur du brasseur d'air à travers le placoplâtre. Cela permet de répartir le poids du brasseur d'air sur les rails métalliques et plus uniquement sur le placoplâtre du plafond. Il en résulte une meilleure stabilité du placoplâtre dans la temps.



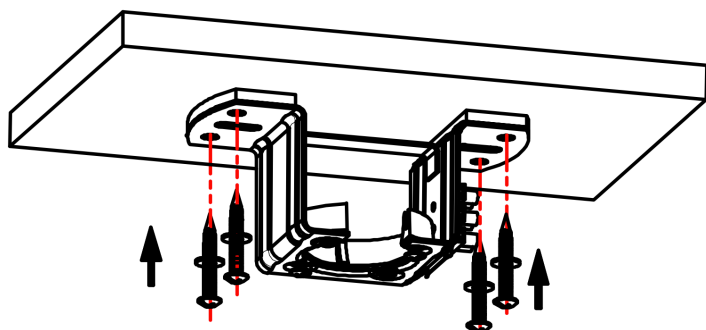
Autre exemple d'installation:

Mise en place d'un tasseau placé au dessus du faux plafond – soutenu par un câble acier, qui sera lui fixé par un piton à la dalle béton.

Guide d'installation (suite)

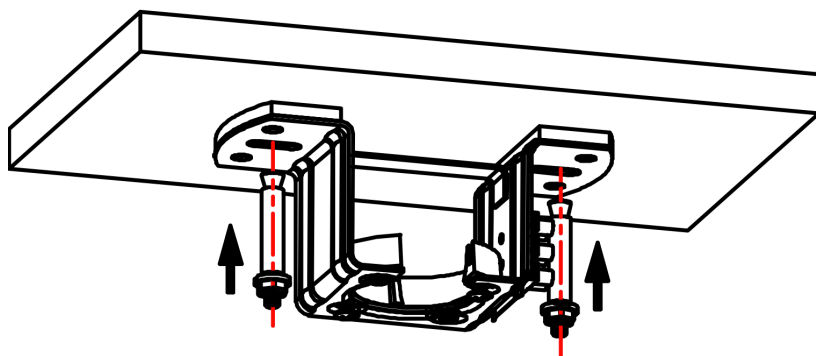
A2- Fixation sur plafond BOIS

Fixer le support de plafond au plafond en bois avec Les 4 vis à bois



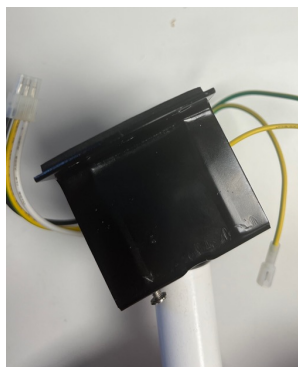
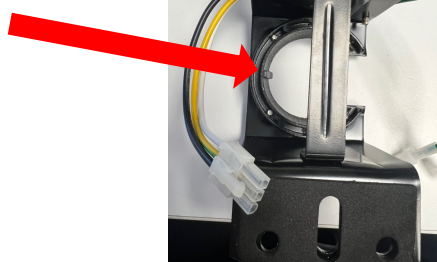
A3- Fixation sur plafond BETON

Fixer le support de plafond au plafond avec les 2 vis béton



ATTENTION si vous avez un plafond incliné, avant de fixer le support au plafond, veiller à toujours placer l'ergot dans l'axe de la pente

ERGOT



Fixation plafond VUE DE COTE –
compensation de pente

Guide d'installation (suite)

IMPORTANT : Un moyen de déconnexion doit être prévu dans les canalisations fixes conformément aux règles d'installation.

B- Pré assemblage bloc moteur et pales

Sur le bloc moteur:



1 – Dévisser les 2 vis sur axe central noir



2 – Dévisser les 3 vis sur le cache blanc



3 – Visser les 3 pales sur le bloc moteur en vérifiant bien que l'inscription sur les pales THIS SIDE UP soit lisible - vers le haut

AVERTISSEMENT: Si vous ne serrez pas correctement les vis de fixation des pales, le montage peut provoquer une instabilité, une oscillation ou même la chute du brasseur d'air.



4 – Revisser les 3 vis sur le cache blanc

Guide d'installation (suite)

C - Assemblage tige sur moteur



1- passer les cables du moteur dans cache blanc en forme de cône partie plus large vers le bas



2- passer ensuite les cables du moteur dans le dernier cache blanc plus arrondi



3- Prendre la Tige de votre choix (grande ou petite) enlever la goupille et l'axe métallique puis passer les cables dans la tige avec la partie noire vers le haut



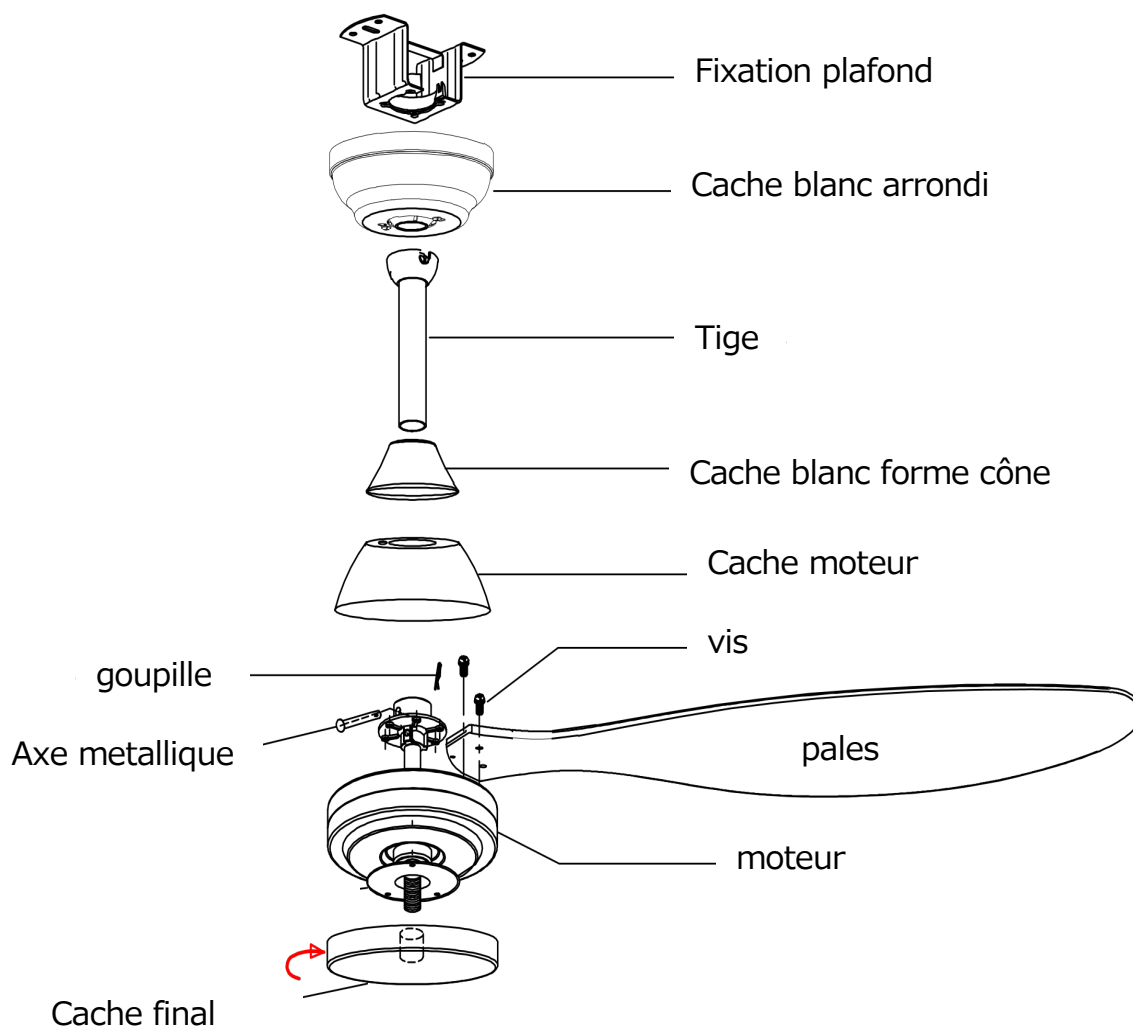
4- Insérer la tige dans l'axe central noir jusqu'à la butée puis insérer le petit axe métallique en évitant les cables qui se trouve à l'intérieur de la tige
Sécuriser l'axe avec la petite goupille

Guide d'installation (suite)

C - Assemblage tige sur moteur (suite)



5- revisser les 2 vis pour sécuriser la tige sur l'axe central

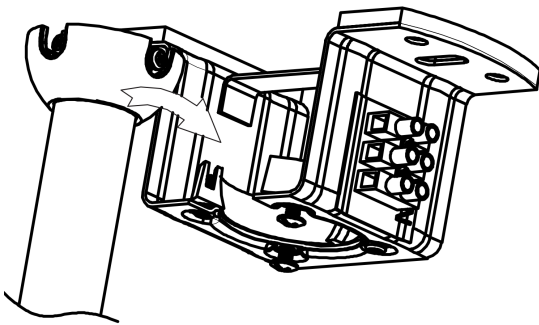


Guide d'installation (suite)

D - Assemblage tige et moteur sur fixation plafond



Placer l'assemblage moteur sur la fixation plafond en veillant à bien glisser l'ergot dans la fente de la boule noire.

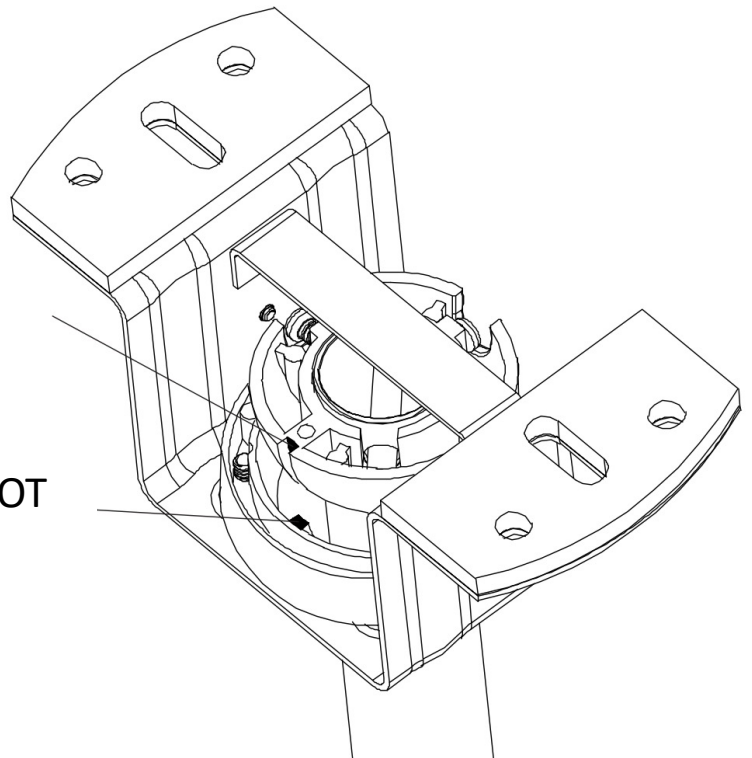


ATTENTION

si vous avez un plafond incliné, avant de fixer le support au plafond, veiller toujours à placer l'ergot dans l'axe de la pente

FENTE

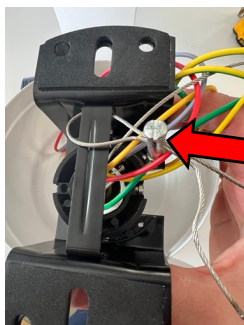
ERGOT



Guide d'installation (suite)

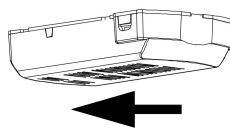
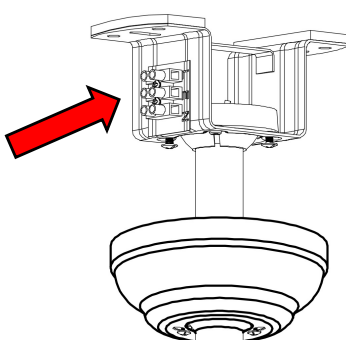
E - Branchements

**IMPORTANT : AVANT TOUTE
INSTALLATION ET/OU MANIPULATION –
ASSUREZ VOUS QUE LE COURANT SOIT
BIEN COUPE**



Accrocher le cable de securité au socle du plafond

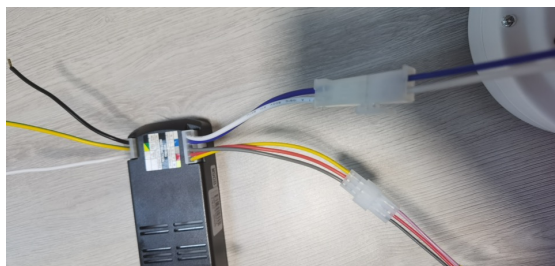
Dans le domino, brancher l'alimentation 220V du plafond d'un coté et le cable d'alimentation au PCB de l'autre en respectant la phase le neutre et la terre



Glisser PCB dans le socle du plafond

⊕ ou **E** Terre
L Phase
N Neutre

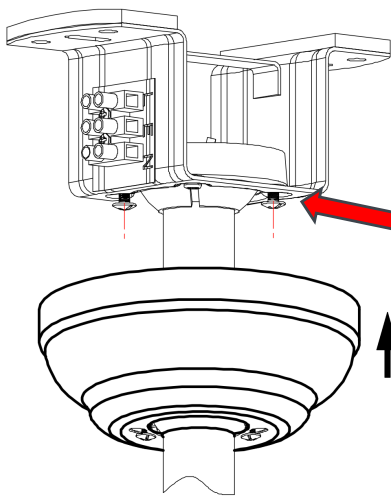
Cables d'alimentation 220V à connecter au domino



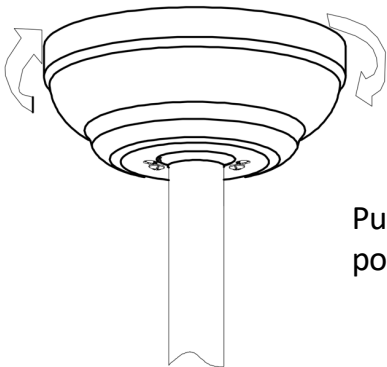
Cables d'alimentation à connecter au moteur en respectant bien les couleurs et le sens des fiches

Guide d'installation (suite)

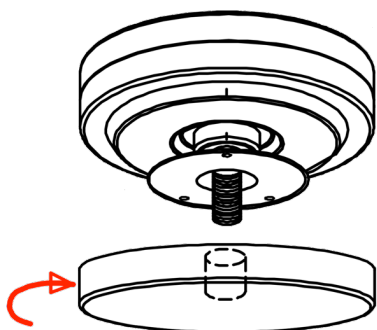
F - Finition



Une fois les branchements terminés, sur le socle
plafond devisser 2 vis pour y insérer le cache arrondi

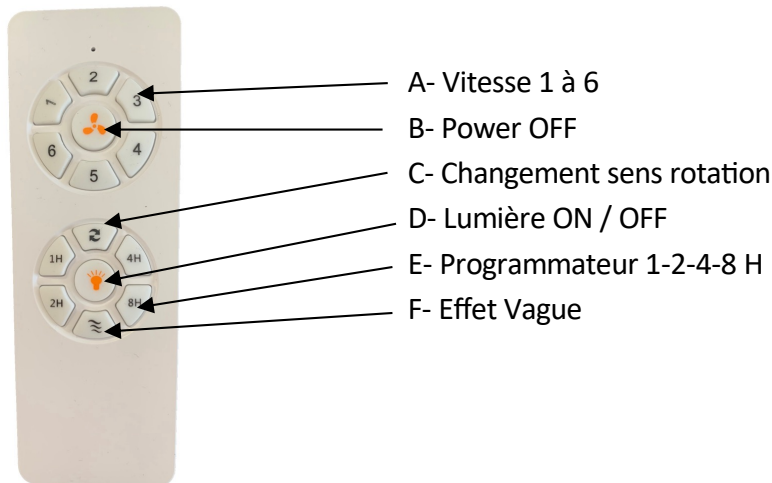


Puis tourner et serrer les 2 vis pour bloquer le cache en
position



Enfin visser le cache final sur l'embout

Télécommande(s)

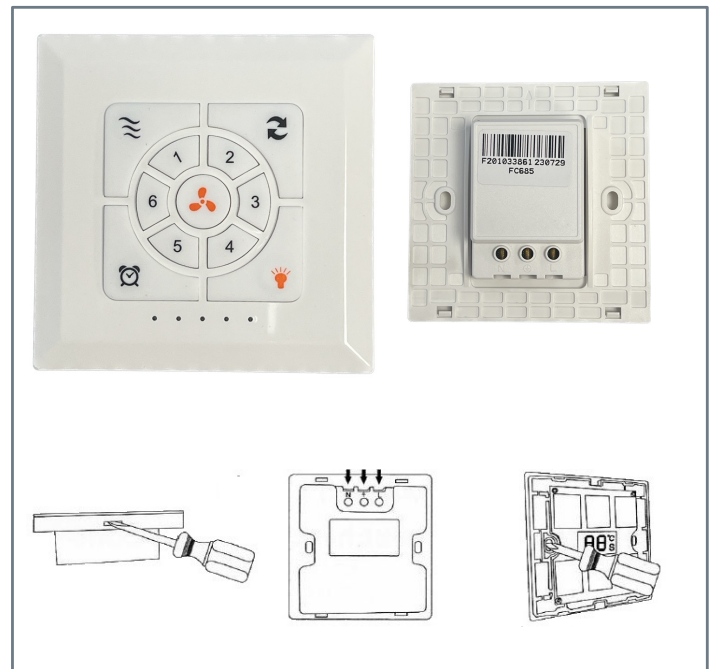


Télécommandes murales en option

Télécommande murale à piles



Télécommande murale filaire (alimentation 220V)



Prérequis lorsque les locaux sont équipés de plusieurs ventilateurs :

Afin de permettre une bonne synchronisation des télécommandes, chaque local comprenant plusieurs brasseurs d'air doit être équipé soit d'un disjoncteur, d'un fusible, d'un interrupteur ou d'une boîte de dérivation dédié à l'ensemble des brasseurs d'air de ce même local

Télécommande (suite)

Fonction des télécommandes

- Le moteur compte 6 vitesses (de 1 à 6) – allumer le brasseur d'air. Choisir la vitesse de rotation avec les vitesses de 1 à 6.
- Pour éteindre le brasseur d'air utilisez le bouton POWER.
- Pour inverser le sens de rotation, appuyez la touche inverser le sens . Avec IZYFAN le sens de rotation a un effet sur le flux d'air. Dans un sens le flux air sera projeté vers le bas/sol (mode été) et dans l'autre l'air est projeté vers le plafond/haut (mode hiver).
- Le bouton de programmation de temps : vous avez le choix de faire tourner les brasseurs d'air de 1-2-4 ou 8 h. – Sur la télécommande murale (en option), appuyer plusieurs fois sur ce même bouton pour augmenter le temps de marche ou l'annuler.

Reprogrammation / resynchronisation des télécommandes

- Couper l'alimentation électrique du brasseur d'air au tableau électrique pendant au moins 10 sec puis rétablissez la.
- Dans les 15 secondes qui suivent la remise sous tension, maintenir enfoncé le bouton LED ON/OFF pendant au moins 10 secondes. Veiller à ne pas appuyer sur un autre bouton, sinon le processus échouera.
- Une fois la synchronisation terminée et détectée, vous entendrez un BIP SONORE qui indique une synchronisation réussie.
- Une fois ces étapes terminées, toutes les fonctions du brasseur d'air seront disponibles.
- veuillez noter que si une panne de courant se produit, vous devrez sélectionner de nouveau la vitesse car il n'est pas mémorisé par le brasseur d'air.

Télécommande (suite)

Reprogrammation / resynchronisation avec plusieurs brasseurs d'air dans la même pièce

Toutes les télécommandes peuvent piloter plusieurs ventilateurs (jusqu'à 6) avec une surface max de 50m². Au-delà de 50m² et / ou 6 ventilateurs nous conseillons une deuxième télécommande.

• Pour appairer plusieurs (jusqu'à 6) brasseurs d'air sur une même télécommande:

Important: avant la mise en place de plusieurs brasseurs d'air, bien vérifier que tous les brasseurs d'air tournent dans le même sens (d'usine les brasseurs d'air sont configurés en confort d'été / sens inverse des aiguilles d'une montre CCW).

1- couper l'alimentation électrique du lot de brasseurs d'airs au tableau électrique pendant au moins 10 secondes.

2- sélectionner le groupe de brasseurs d'air, réalimenter uniquement les brasseurs d'air souhaités en électricité et dans les 15 secondes qui suivent la remise sous tension, appuyer longuement sur la touche ON/OFF LIGHT de la télécommande.

3- Une fois la synchronisation terminée et détectée, vous entendrez un BIP SONORE sur chaque brasseur d'air du groupe qui indique une synchronisation réussie.

Pour revenir à la configuration initiale, (c'est-à-dire un brasseur d'air pour une télécommande) il est impératif de le faire brasseurs par brasseurs:

1-Couper l'alimentation électrique de tous les brasseurs d'air dans la pièce puis alimentez uniquement le brasseur d'air souhaité sans alimenter d'autres brasseurs d'airs.

2- Remettre sous tension uniquement le brasseur d'air souhaité, dans les 15 secondes qui suivent la remise sous tension, maintenir enfoncé le bouton LED ON/OFF pendant au moins 10 secondes. Veiller à ne pas appuyer sur un autre bouton, sinon le processus échouera.

NB: Un moteur peut avoir jusqu'à 2 télécommandes . Pour appairer une deuxième télécommande – réitérez cette même opération avec la deuxième télécommande.

Comment bien utiliser les télécommandes RADIO FREQUENCE des brasseurs d'air.

Ce qu'il faut savoir :

1. Quand vous appuyez sur un bouton de la télécommande, une onde fréquence est envoyée dans toute la pièce. Plus vous appuyez longtemps sur ce même bouton plus cette onde fréquence sera intense et donc sera plus facilement captée par le ou les brasseur(s) d'air. De même plus la distance entre le ou les brasseur(s) d'air et la télécommande est grande plus il faudra appuyer longuement sur ce même bouton de la télécommande, jusqu'à ce que le brasseur d'air ait exécuté la commande.

Ce qu'il ne faut pas faire : appuyer très rapidement sur le bouton de la télécommande (surtout s'il y a plusieurs brasseurs d'air dans la même pièce pilotés par une seule même télécommande). Si l'onde envoyée par la télécommande n'est pas assez forte, il se peut que certains brasseurs d'air ne captent pas l'ordre demandé.

→ L'utilisateur va penser que le brasseur d'air marche mal ou est désynchronisé

2. Les brasseurs d'air ont une inertie très lente (moteur brushless) et une mémoire.

Ce qu'il ne faut pas faire : appuyer dans la même répétition plusieurs commandes différentes.

→ Le brasseur d'air va exécuter lentement (le temps que l'inertie s'arrête) toutes ces commandes dans l'ordre demandé: l'utilisateur va penser que le brasseur d'air marche mal ou est désynchronisé

En RESUME il faut prendre le temps d' :

- 1-Appuyer sur le bouton de la télécommande jusqu'à ce que l'ordre soit bien enregistré par le ou les brasseur(s) d'air.
- 2-Attendre que le 1er ordre soit exécuté avant d'envoyer un 2eme ordre avec la télécommande

SPECIFICATIONS TECHNIQUES

SPECIFICATIONS TECHNIQUES

DIMENSIONS

Hauteur: 20 cm sous pales
Diamètre: 152 cm
Poids: 5,8 kg

CARACTERISTIQUES ELECTRIQUES

AC INPUT 220-240 V, 50-60Hz
0,4A
Moteur DC Brushless

CONSOMMATION ELECTRIQUE

De 5,4 Watts à 36,7W en vitesse maxi

VOLUME SONORE (dB)

De 31,6 db à 42,9 db
(puissance acoustique)

Télécommande RF 6 vitesses

Efficacité énergétique de 359,6 à 1274,7 m³/Wh

Nettoyage et Maintenance

Comme tout brasseur d'air, la poussière peut s'accumuler sur les pales au passage de l'air.

En utilisant un chiffon humide avec un détergent doux, essuyez la poussière des bords intérieur et extérieur des pales.

RESOLUTION DE PROBLEME

Problème A : Le brasseur d'air ne s'allume pas

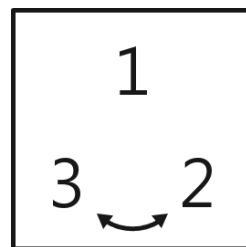
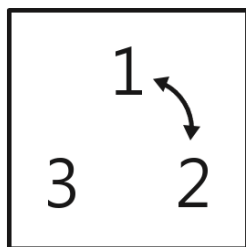
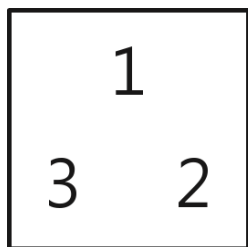
- 1- couper l'alimentation électrique bien vérifier les connexions des branchements du moteur
- 2- bien vérifier les piles de la télécommande – les changer si nécessaire

Problème B : Le brasseur d'air est bruyant

- 1- couper l'alimentation électrique bien vérifier le serrage des vis
- 2- bien vérifier la fixation du support plafond – serrer les vis si nécessaire

Problème C : Importante oscillation du brasseur d'air

- 1- stopper le brasseur d'air et vérifier que les pales soient bien vissées au moteur - reserrer les vis si nécessaire
- 2- bien serrer les boulons de l'axe central du moteur
- 3- intervertir les pales sur le moteur suivant le dessin ci dessous:



Avant de démonter les pales, les marquer avec un scotch

Intervertir 1 et 2

ou Intervertir 2 et 3

- 4- Equilibrage des pales : Coller les contre poids fournis afin de répartir le poids des pales de façon uniforme.

RESOLUTION DES PROBLEMES (suite)

Equilibrage des pales

Si en suivant toutes les étapes de vérification précédentes cela ne solutionne pas le problème d'oscillation, un équilibrage dynamique doit être effectué à l'aide du kit d'équilibrage.

Suivez la procédure indiquée ci-dessous :

Sélectionner une pale et placez le clip d'équilibrage à mi-chemin entre le support de pale et l'extrémité de la pale, sur le bord arrière de la pale.

- Mettre le brasseur d'air en marche. Regarder si l'oscillation s'améliore ou s'aggrave. Eteindre à nouveau le brasseur d'air et déplacez le clip sur une autre pale et tester à nouveau. Répéter ce processus avec toutes les pales, puis noter la pale qui s'est le plus améliorée.

Déplacer le clip vers la pale qui a montré la plus grande amélioration.

Déplacer le clip vers l'intérieur et vers l'extérieur sur cette pale et faites fonctionner le brasseur d'air pour trouver la position où le clip apporte le plus d'amélioration.

- Retirer ensuite le clip et installer un poids d'équilibrage sur le haut de la pale, le long de la ligne centrale, près du point où le clip a été positionné.

ATTENTION :



Cet appareil n'est pas prévu pour être utilisé par des personnes (y compris les enfants) dont les capacités physiques, sensorielles ou mentales sont réduites, ou des personnes dénuées d'expérience ou de connaissance, sauf si elles ont pu bénéficier, par l'intermédiaire d'une personne responsable de leur sécurité, d'une surveillance ou d'instructions préalables concernant l'utilisation de l'appareil

Les produits électriques ne doivent pas être jetés avec les ordures ménagères. Ils doivent être mis au rebut dans des points de collecte municipaux afin d'assurer un traitement écologique adapté conforme aux réglementations locales. Merci de contacter vos autorités locales ou votre stockiste pour obtenir plus d'informations et conseils sur le recyclage. Le matériau de l'emballage est recyclable. Jeter l'emballage de manière à respecter l'environnement et le mettre à disposition des services de collecte de matériaux recyclables.

contact@brasseurs-air-re2020.com

BRASSEURS D'AIR RE2020

04 92 38 96 50

www.brasseurs-air-re2020.com



SAS BRASSEURS D'AIR SIREN 909 184 970

2 AVENUE PYTHAGORE 06560 SOPHIA ANTIPOLIS France - +33 (0)4 92 38 96 50

www.brasseurs-air-re2020.com

contact@brasseurs-air-re2020.com